

**Lavado de vajilla**  
**Lavavajillas Bajomostrador (L), control táctil, pared simple con boiler a presión en AISI 304, bomba abrillantador**

ARTÍCULO # \_\_\_\_\_

MODELO # \_\_\_\_\_

NOMBRE # \_\_\_\_\_

SIS # \_\_\_\_\_

AIA # \_\_\_\_\_


**400310 (ETUCL3)**

Lavavajillas Bajomostrador (L), control táctil, pared simple con boiler a presión, bomba de abrillantador, 65 c/h, 3 fases

## Descripción

### Artículo No.

Lavavajillas bajomostrador de Electrolux Professional, tipo higienizador con agua caliente, apto para cestos de 500\*500 mm. El rendimiento de lavado está garantizado por una potente bomba de lavado, un tanque de lavado de gran capacidad, brazos rociadores giratorios de lavado y aclarado integrados superior e inferior en material compuesto. La temperatura y la presión de aclarado están garantizadas por el boiler a presión incorporado y el sistema de control de válvulas interbloqueadas. Utiliza de 2,1 a 2,4 litros de agua limpia en el aclarado final. Dos ciclos automáticos preestablecidos para diferentes tipos de artículos, configurables en el in situ. Puerta aislada de doble pared. Construcción de acero inoxidable AISI 304 que incluye tanque interno y boiler, puerta y paneles externos. Control electrónico con interfaz de usuario codificada por colores. Tipo de botón táctil e íconos de información LED. El ciclo de autolimpieza automática se ejecuta después de que se apaga la máquina. La unidad incluye una bomba peristáltica dispensadora de abrillantador. Las características eléctricas son de funcionamiento 380-415 voltios, 3 fases, 50 Hz, equipado con cable eléctrico. La máquina se suministra con un módulo de conectividad Wi-Fi integrado y una aplicación Bluetooth.

## Características técnicas

- Ciclo completo de auto-limpieza que evita el riesgo de proliferación bacteriana.
- Control electrónico actualizable en todo momento, con programación integrada, autodiagnóstico para el servicio y autolimpieza interior automática.
- El control de la temperatura del agua garantiza que las temperaturas son las requeridas tanto para el lavado como para el aclarado final.
- Un sistema de aclarado eficaz utiliza sólo 2,1/2,4 litros de agua caliente limpia por cesto para reducir los costes de funcionamiento.
- Sistema de lavado dotado de brazos de lavado y aclarado integrados giratorios en material compuesto, bomba de lavado de alta potencia y boiler de gran capacidad para lavado profesional.
- Una pausa de 4 segundos (variable) después del lavado y antes del aclarado asegura que no caigan gotas de agua sucia sobre los artículos limpios al final del ciclo de aclarado.
- Servicio sencillo desde el frente para uso técnico, por arriba para tableros electrónicos; por panel inferior para componentes principales.
- Protección contra el agua IPX 4.
- Máx. Capacidad teórica de lavado en un estado ideal de 65 cestos o 1.170 platos por hora, con ciclo rápido disponible en APP (a partir de enero de 2025).
- El filtro de la bomba dentro del tanque protege la bomba de lavado de la penetración de suciedad con su superficie extendida, manteniendo limpia el agua de lavado.
- Los brazos superior e inferior de una sola pieza son de tipo clip, intercambiables, fáciles de quitar y volver a instalar. El sistema combinado de rociado de lavado y aclarado garantiza una mayor cobertura de agua en el interior de la cámara para un excelente rendimiento de lavado.
- La interfaz de usuario con botones táctiles proporciona información útil utilizando diferentes colores que reflejan el estado del dispositivo e íconos LED.
- La aplicación permite personalizar los ciclos de lavado en el lugar, así como ajustar la dosis de los productos químicos. Proporciona información puntual sobre el estado del aparato y alarmas.
- Boiler a presión incorporado dimensionado para elevar el agua entrante a 55-65 °C para garantizar la temperatura de aclarado adecuada para el aclarado desinfectante. No se requiere ningún refuerzo externo.
- Abrillantador incorporado con carga automática de ciclo inicial y continuo para un resultado perfecto y al mismo tiempo minimizar las necesidades de servicio y mantenimiento.

## Construcción

- Superficies lisas para facilitar la limpieza.
- Paneles laterales y frontal, puerta y tanque de lavado contruidos en acero inoxidable de gran durabilidad anti corrosivo AISI 304.
- Boiler en acero inoxidable 304 con soldadura de

**Aprobación:** \_\_\_\_\_

alta protección que incrementa la resistencia contra la corrosión.

- Manguera de suministro del agua en PVC con conexiones de metal resistente a la alta presión del agua.
- Parte trasera totalmente cerrada con un panel de cobertura.
- Elemento de protección contra el fuego y por falta de agua.
- La descarga del boiler facilita la evacuación del agua para su vaciado durante largos periodos de inactividad, asegurando un alto nivel de higiene.
- Gran tanque de lavado con ángulos redondeados sin tubos para evitar acumulación de suciedad.
- Puerta aislante de doble pared.

### Sostenibilidad



- Consumo de agua 2,1 lt/cesto con el ciclo MyEco.
- Consumo energético medio 260 watt/ciclo con el Cyclo MyEco.
- Configuración de ciclos de lavado y productos químicos ajustables mediante aplicación.
- El embalaje de cartón sobre palé es totalmente reciclable. El cartón está fabricado con un 70 % de material reciclado y papel con certificación FSC\*, impreso con tinta ecológica a base de agua; para garantizar la total sostenibilidad y responsabilidad medioambiental. (\* Forest Stewardship Council, la organización líder mundial en silvicultura sostenible - Usos).
- Certificación ErgoCert de 4 estrellas por su diseño ergonómico y facilidad de uso. Su manejo sencillo a través de una interfaz fácil de usar y su diseño ergonómico garantizan un estrés mínimo para el usuario. Los puntos de contacto de colores en los componentes extraíbles garantizan operaciones de limpieza rápidas.
- Extensión del ciclo de vida del producto gracias al fácil acceso para el técnico de servicio, soporte de diagnóstico dedicado y procedimiento de resolución de problemas y disponibilidad de repuestos durante al menos 10 años.
- Reducción del consumo de energía de hasta un 40% con respecto a la gama anterior, equivalente a más de 3.000 kWh ahorrados en un año, y reducción del consumo de agua de hasta 2 litros, ambos basados en la certificación UL\*, lo que supone solo 0,08 kg de CO<sub>2</sub> equivalente por ciclo. (\*Cálculo por consumo de energía durante el uso del producto, profile EFCEM (36 ciclos/día durante 300 días/año), considerando una combinación de fuentes de energía según valores actualizados calibrados de la base de datos de la UE [kgCO<sub>2</sub>eq/KWh] - Fuente: AIE 2020 publicado en 2023 - Los factores de emisión de la AIE se refieren al CO<sub>2</sub> de la electricidad y el calor e incluyen factores de CH<sub>4</sub> y N<sub>2</sub>O, según la AIE también para 2021. Comparación realizada entre NeoBlue Touch con ciclo MyEco y la gama Electrolux Professional Bajomostrador anterior con 3lt de consumo de agua/ciclo).

### accesorios incluidos

- 1 de Contenedor amarillo PNC 864242 para cubiertos
- 1 de Cesto para 18 platos PNC 867002 de 240 ó 27 de 150

### accesorios opcionales

- Descalcificador externo automático 8lt. PNC 860413
- Soporte para lavavajillas PNC 860418
- Kit sonda de nivel de detergente externo PNC 864004
- Kit sonda de nivel de abrillantador externo PNC 864005
- Filtro BRITA para una desmineralización parcial PNC 864017
- Kit para medir la dureza total/parcial del agua PNC 864050
- Kit dispensador de detergente PNC 864218
- Contenedor amarillo para cubiertos PNC 864242
- Filtro BRITA para una desmineralización total PNC 864367
- Kit bomba de aclarado (50Hz) para Lavavajillas Bajomostrador NeoBlue PNC 864492
- Kit bomba de desagüe para Lavavajillas Bajomostrador NeoBlue PNC 864494
- Kit filtros cuba de lavado en material compuesto (1 soporte central y 2 filtros) para Lavavajillas Bajomostrador NeoBlue PNC 864495
- Medio cesto universal PNC 864527
- Medio cesto universal para platos PNC 864528
- Medio cesto universal para vasos PNC 864529
- 4 contenedores para cubiertos PNC 865574
- Cesto para 12 platos hondos o 12 boles PNC 867000
- Cesto para 16 platos hondos o 16 platos planos PNC 867001
- Cesto para 18 platos de 240 ó 27 de 150 PNC 867002
- Cesto para 12 platos llanos de hasta 300 mm diám. para lavavajillas bajomostrador y hasta 320 mm. de diám. para lavavajillas de capota y rt. PNC 867003
- Cesto para 5 bandejas 530x325mm - rojo, para lavavajillas bajomostrador (top), lavautensilios, capota y cesto arrastrado PNC 867006
- Cesto para 48 tazas pequeñas o 24 grandes PNC 867007
- Cesto para 24 tazas inclinadas PNC 867008
- Rejilla cubrecestos para artículos pequeños/ligeros PNC 867016
- Cesto para 16 vasos (h=120mm d=100mm) PNC 867020
- Cesto para 16 vasos (h=70mm) PNC 867023
- Cesto para 16 vasos (h=170mm d=100mm) PNC 867030
- Cesto para 16 vasos (h=220mm d=100mm) PNC 867040

### Detergentes recomendados

- DETERGENTE PARA LAVAVAJILLAS C11 2pzx5L 4G PNC 0S2092
- ECODETERGENT C13 2pzx5L CASSA BOX-4G PNC 0S2093
- ABRILLANTADOR PARA LAVAVAJILLAS C12 2pzx5L ADR & IMDG Limited Quantity PNC 0S2094
- C30-MULTIPURPOSE DESCALER; 2PCS x 5L; ADR & IMDG LIMITED QUANTITY PNC 0S2362



**Electrolux**  
PROFESSIONAL

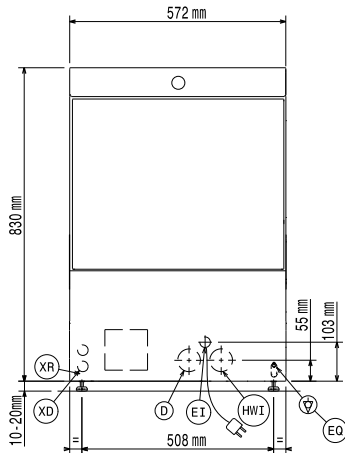
Lavado de vajilla  
Lavavajillas Bajomostrador (L), control táctil,  
pared simple con boiler a presión en AISI 304,  
bomba abrillantador

- ABRILLANTADOR ECO C15; 2PZ X PNC 0S2904
- 5L; ADR & IMDG & IATA LIMITED QUANTITY

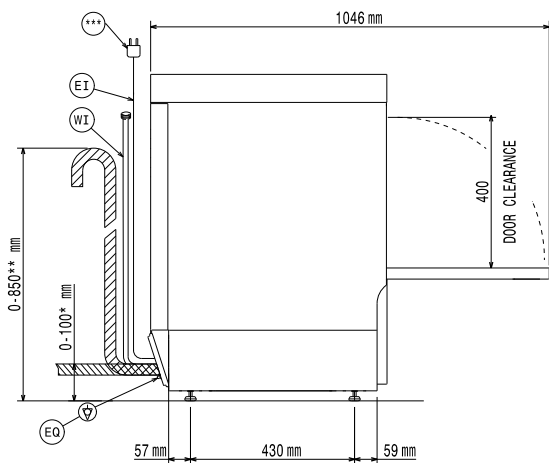


Lavado de vajilla  
Lavavajillas Bajomostrador (L), control táctil, pared simple con boiler a  
presión en AISI 304, bomba abrillantador  
La empresa se reserva el derecho de modificar especificaciones sin previo aviso

Alzado



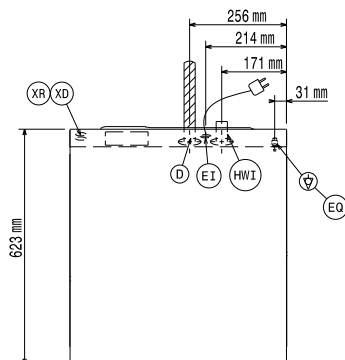
Lateral



\* Without drain pump  
 \*\* With drain pump  
 \*\*\* Plug only for Single Phase Machine

D = Desagüe  
 EI = Conexión eléctrica (energía)  
 EO = Salida de electricidad  
 HWI = Entrada de agua caliente  
 XR = Conexión de abrillantador

Planta



### Eléctrico

Suministro de voltaje	400310 (ETUCL3)	380-415 V/3N ph/50 Hz
Convertible a:		230V 3~; 230V 1N~
Potencia instalada por defecto*		5 kW
Elementos de calentamiento boiler:		4,5 kW
Resistencias de la cuba		2 kW
Dimensiones bomba de lavado:		0.55 kW

### Agua

Presión bar min/max::	2-5 bar
Temperatura del agua de entrada**:	55-65 °C
Tamaño de la línea de desagüe:	40 mm
Presión del suministro de entrada de agua	29 - 73 psi (2 - 5 bar)
Capacidad del cuba del ciclo de lavado	22
Consumo de agua por ciclo	2.1 / 2.4
Capacidad del boiler (lt)	5,8

### Info

Cestos por hora (rápido*/vasos*/multiusos&tazas/intensivo*/MyEco):	65 / 40 / 36 / 24 / 15
*65 c/h solo disponible en la App en enero de 2025	
Duración ciclos (seg)	55 / 90 / 100 / 150 / 240
Platos/hora:	1170 / 720 / 648 / 432 / 270
Temperatura de lavado	55-65°C
Dimensión interior - ancho	520 mm
Dimensión interior - fondo	540 mm
Dimensión interior - alto	400 mm
Temperatura de aclarado:	60-85 °C
Dimensiones externas, ancho	572 mm
Dimensiones externas, fondo	623 mm
Dimensiones externas, alto	830 mm
Tamaño del paquete (LxPxX):	740x670x1000 mm

### Tabla de rendimiento (norma EN IEC 63136:2019)

Ciclo de lavado probado:	myEco
Consumo de energía para el llenado inicial (Es), kWh:	1.37
Consumo de agua para el llenado inicial (Vs), l:	21.5
Tiempo de arranque (Ta), seg:	2165
Número de platos por cesto:	18
Rendimiento de limpieza (xlimpieza), %:	93
Capacidad de filtrado (xres)	0.7
Consumo medio de energía (Ec), kWh:	0.26
Consumo medio de agua (Vc), l:	2.1
Tiempo medio de ciclo (Tc), seg:	447
Potencia en modo listo para el uso (Pu), kW:	0.19
Tiempo medio de programa (Tpr), seg:	262

### Sostenibilidad

Nivel de ruido	<70 dBA
Tipo de embalaje:	Box on pallet